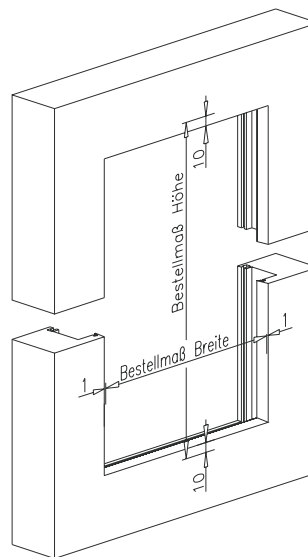


Montage- und Bedienungsanleitung

Zur Montage ausschließlich Edelstahlschrauben verwenden

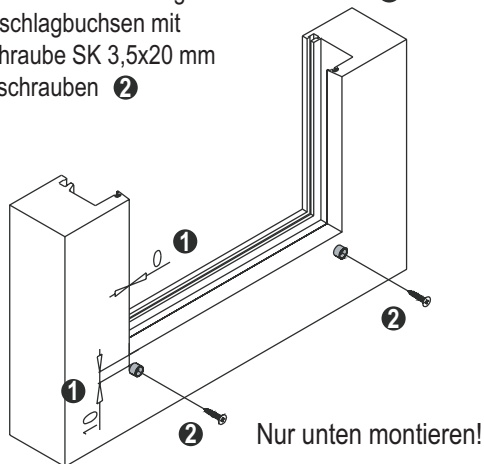
1 Maßkontrolle

- Maßkontrolle des Spannrahmens



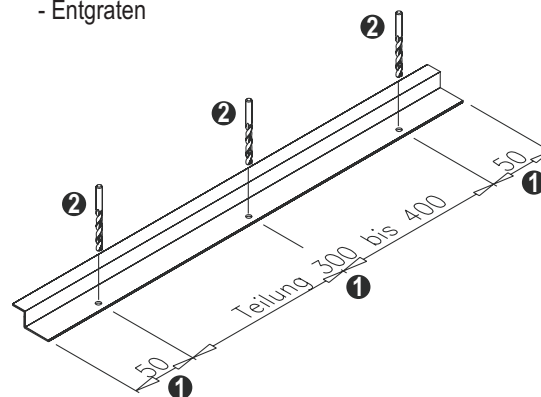
2 Anschlagbuchsen montieren

- Position der Anschlagbuchsen ermitteln ①
- Anschlagbuchsen mit Schraube SK 3,5x20 mm anschrauben ②



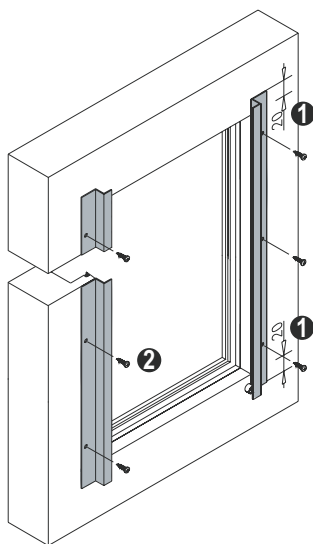
3 Z-Schiene Montagelöcher bohren

- Position der Bohrungen ermitteln ①
- Mit Bohrer D = 4 mm Montagelöcher bohren ②
- Entgraten



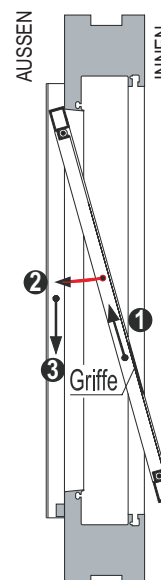
4 Z-Schiene montieren

- Position der Z-Schienen ermitteln ①
- Mit Schraube RK 3,5x9,5 mm anschrauben ②



5 Spannrahmen einhängen

- Spannrahmen in Einhängesposition bringen wie rechts abgebildet
- Spannrahmen an den Haltegriffen halten
- Spannrahmen nach oben schieben und nach außen an die Z-Schienen drücken ① ②
- Spannrahmen nach unten auf die Anschlagbuchsen schieben ③



Achtung: Kontrollieren Sie die Position des Spannrahmens.

6 Bedienung

Achtung: Insektenschutzgitter eignen sich nicht als Absturzsicherung für Kleinkinder und Haustiere

7 Reinigung und Pflege

Verschmutzungen nur mit Wasser und milden Reinigungsmitteln entfernen. Zur Pflege empfehlen wir das NEHER-Pflegeset (bei ihrem Fachhändler erhältlich).