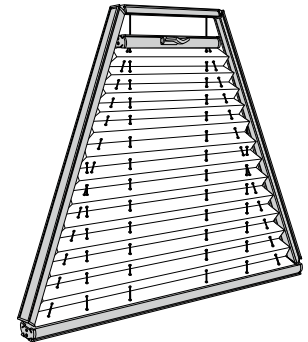


Montage mit Befestigungswinkel biegsam / Befestigungsträger

*Fixation with bending brackets - flexible
Fixation avec supports de cintrage - flexible*

Montage- und
Bedienanleitung
*Assembly and operating instructions / Fixing bracket
Notice de montage et mode d'emploi / Support de
fixation*



10 / 2014

technische Änderungen bleiben
vorbehalten

*subject to technical change
sous réserve de modifications techniques*



04046046224082

A Montage

Fixation – Montage

→ **Bitte nur beiliegende Schrauben verwenden!**

Please use only the enclosed screws! - Veuillez utiliser seulement les vis jointes!



MONTAGE BIEGUNGSWINKEL

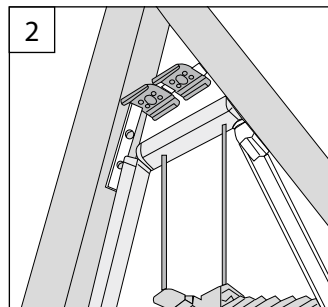
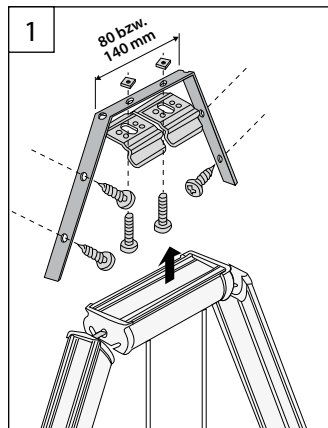
FIXATION OF BENDING BRACKET

FIXATION DU SUPPORT DE CINTRAGE

→ **Achtung: Biegungswinkel ist nicht vorgebogen!**

Attention: Bending bracket ist not prebended!

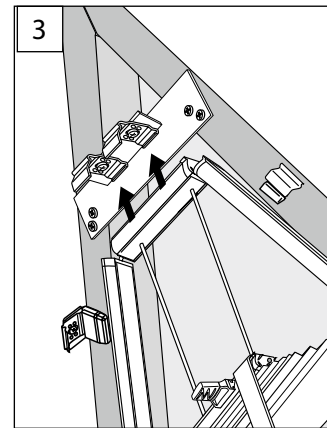
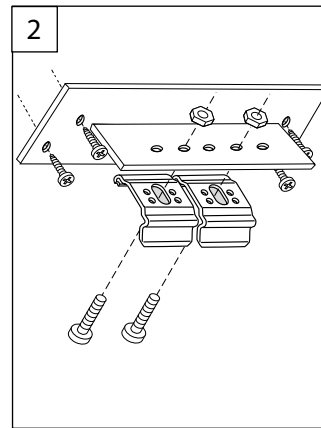
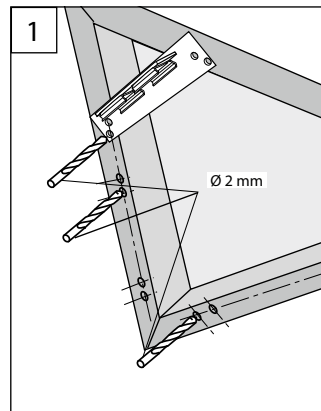
Attention: Support de cintrage n'est pas pré-cintré !



1

BEFESTIGUNGSTRÄGER

FIXING BRACKET - SUPPORT DE FIXATION



2