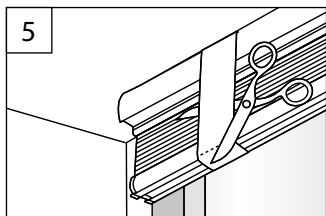
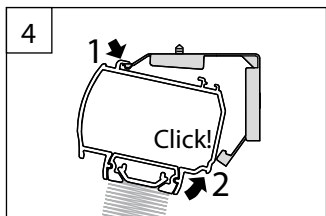
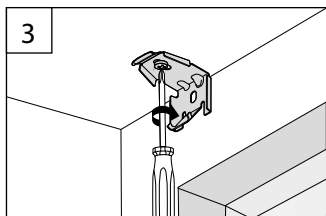
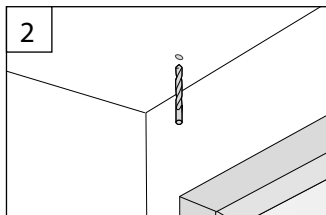
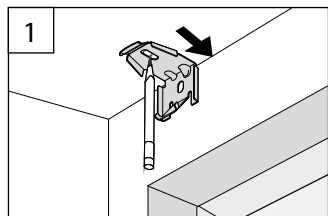
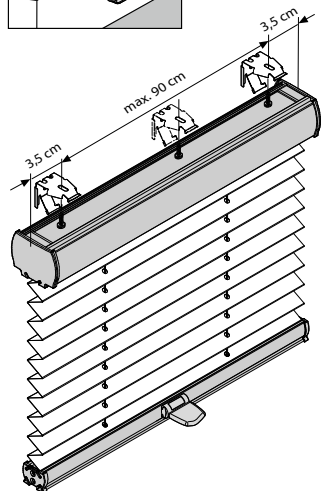
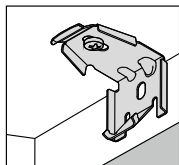


## DECKENBEFESTIGUNG

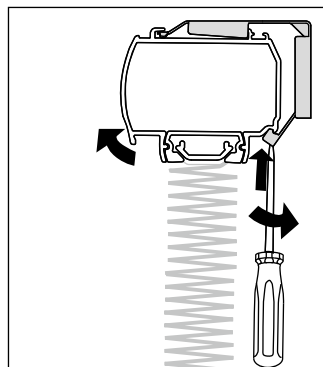
CEILING FIXATION – FIXATION AU PLAFOND



3

## C Demontage

Dismantling – Démontage



02 / 2017

Technische Änderungen bleiben vorbehalten

subject to technical change  
sous réserve de modifications techniques

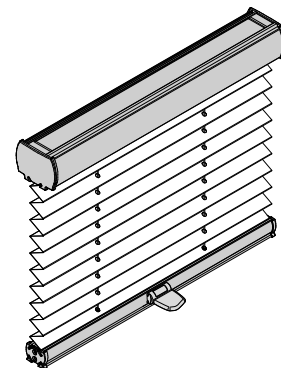
Plissee  
Pleated blinds – Stores plissés

## FG (Griff)

FG (grip) – FG (poignée)

### Montage- und Bedienanleitung

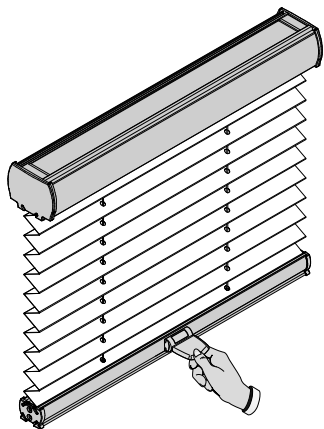
Assembly and operating instructions  
Notice de montage et mode d'emploi



04046046481133

## A Bedienung

Operation – Manipulation



## B Montage

Fixation – Montage

### WANDBEFESTIGUNG

WALL FIXATION – FIXATION MURALE

