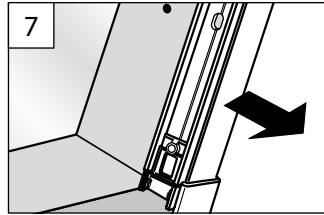
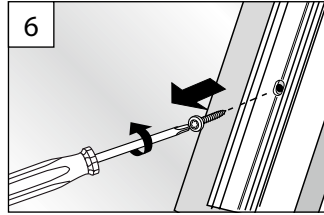
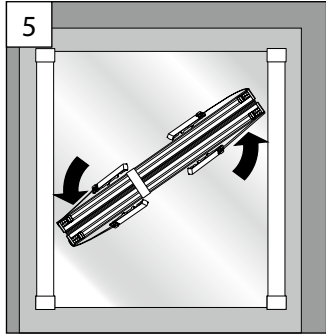
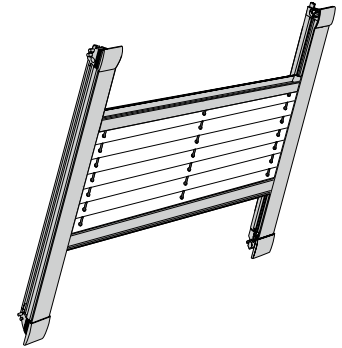


DF Comfort 20

Montage- und Bedienanleitung

Assembly and operating instructions
Notice de montage et mode d'emploi



10 / 2014

technische Änderungen bleiben
vorbehalten

*subject to technical change
sous réserve de modifications techniques*



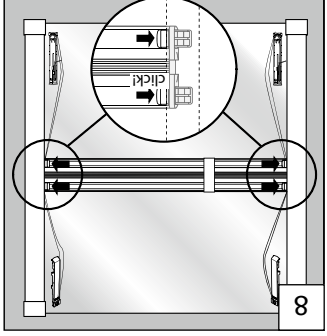
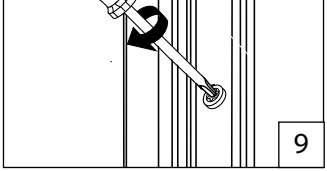
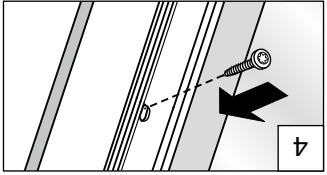
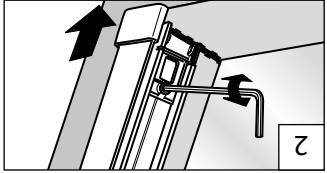
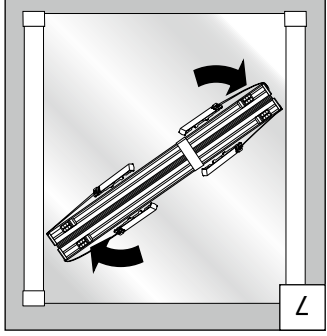
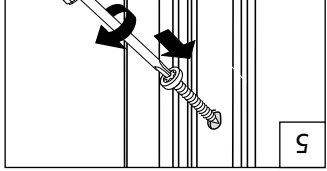
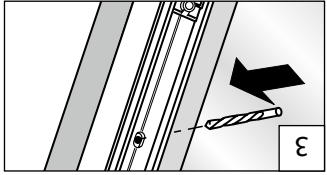
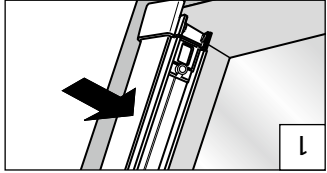
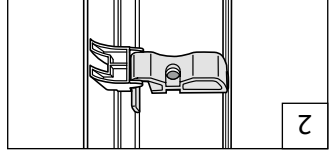
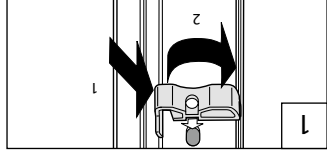
→ Bitte nur beiliegende Schrauben verwenden!

Please use only the enclosed screws! - Veuillez utiliser seulement les vis jointes!



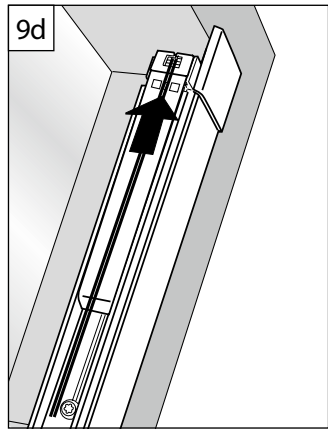
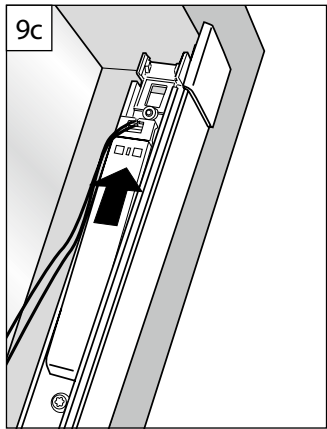
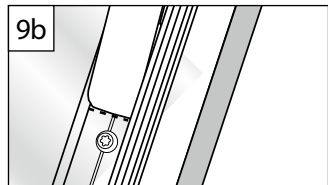
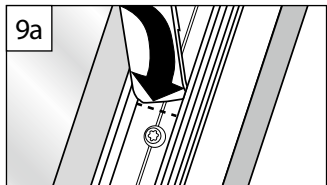
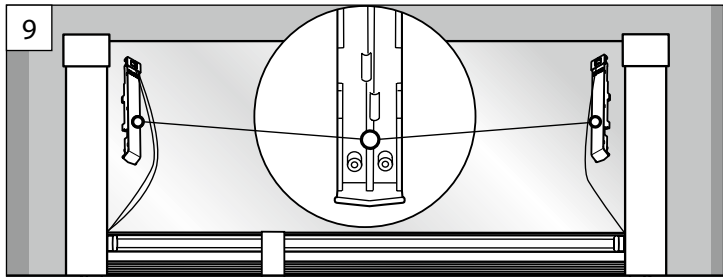
VORBEREITUNG

PRÉPARATION - PRÉPARATION

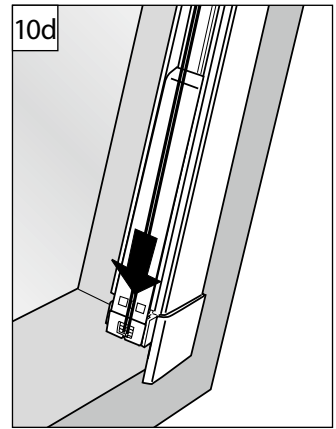
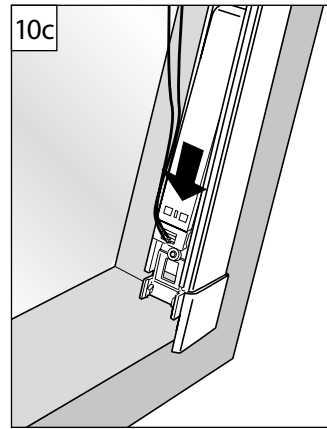
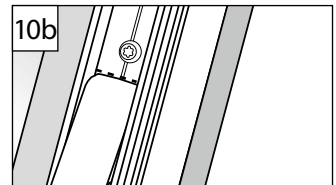
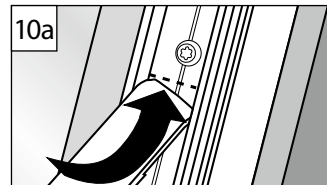
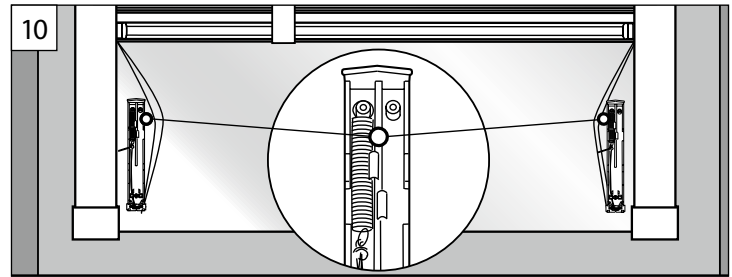


1

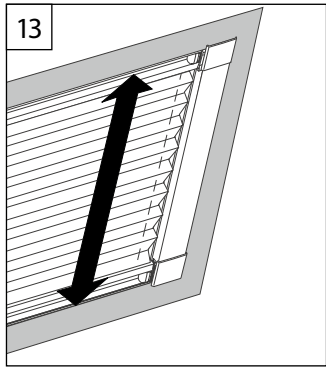
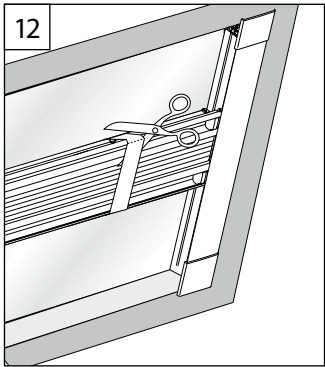
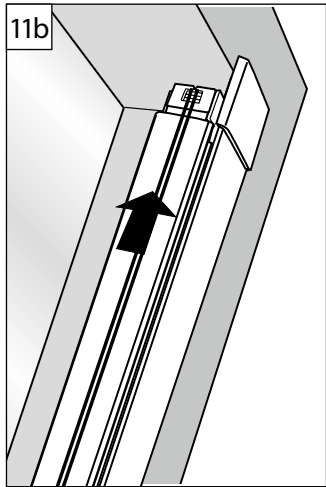
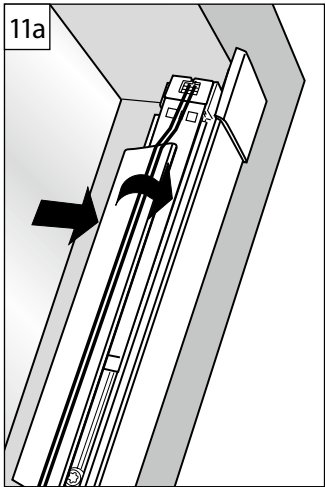
2



3



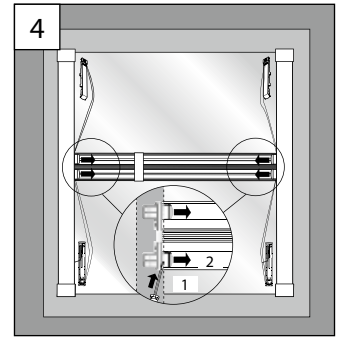
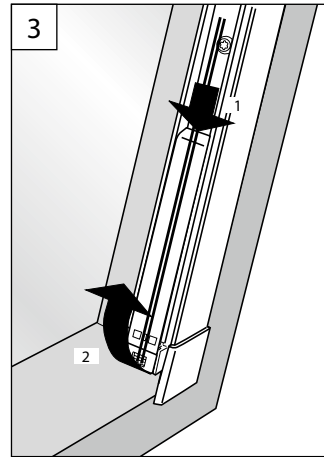
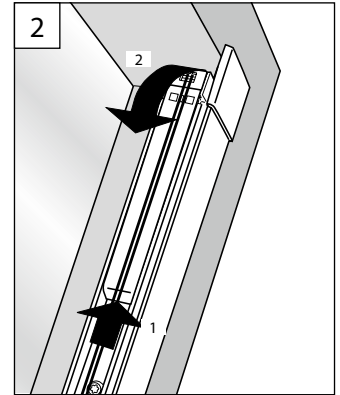
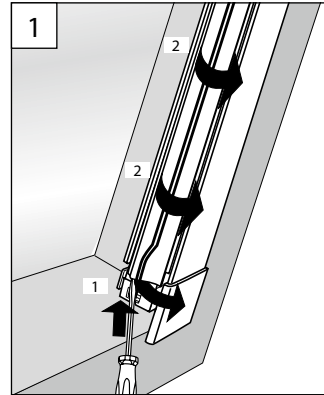
4



5

B Demontage

Dismantling - Démontage



6