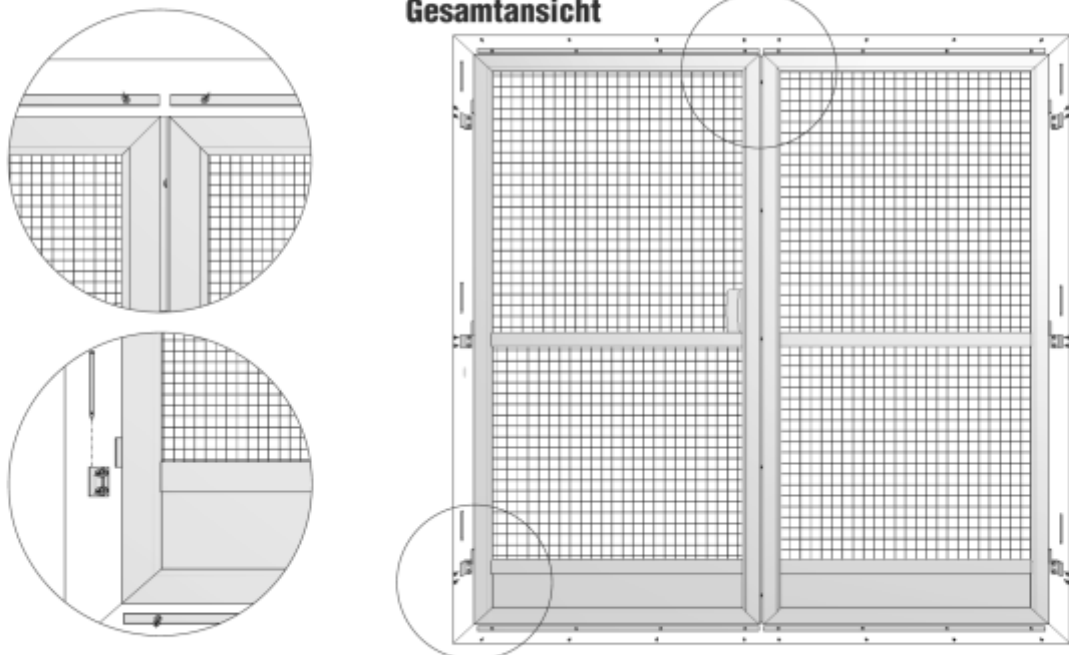


Montage- und Bedienungsanleitung

Zur Montage ausschließlich Edelstahlschrauben verwenden

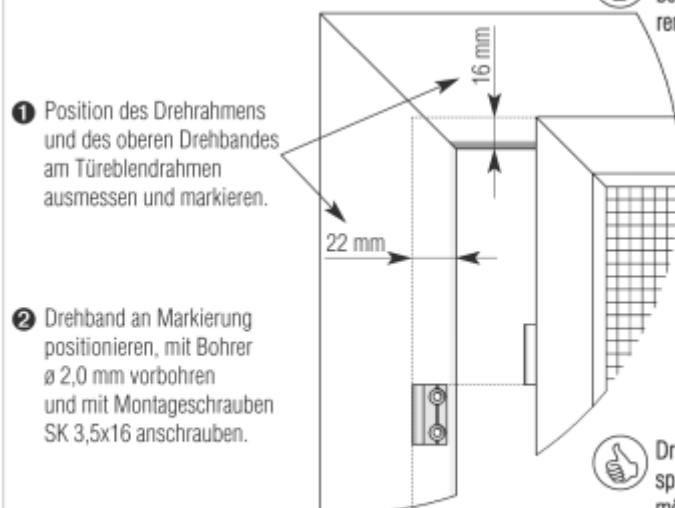
Zubehör		bei Option gedämpft		Empfohlene Hilfsmittel			Empfohlene Werkzeuge		
Drehband 13 35 20.02 6x	Stift für Drehband 13 35 20.03 6x	Bügelgriff 13 35 52.10 1x	Magnetschließersatz 13 35 11.N 3x	Zentrierbohrer 17 05 01.25	Montagelehre 16 35 02	Montagelehre 2 x 16 35 15	Schraubendreher	Akku-Bohrschrauber	HSS Alu-bohrer ø 2,0 mm ø 2,5 mm ø 3,5 mm
SK M4x8 15 01 04.08 15x	SK M3x8 15 01 03.08 20x	SK 3,5x16 15 08 35.16 15x	SK 2,9x9,5 15 04 29.09 20x	RK 3,5x9,5 15 03 35.09 3x	Beschlag-spray 21 23 30	Universal-reiniger 21 23 20	Inbusschlüssel HEX-Plus 2,0mm 17 06 24.20		

Gesamtansicht



! Zuerst den Gehflügel danach den Standflügel montieren.

1.a Drehbänder montieren ohne Montagelehre



1 Position des Drehrahmens und des oberen Drehbandes am Türeblenndahmen ausmessen und markieren.

2 Drehband an Markierung positionieren, mit Bohrer ø 2,0 mm vorbohren und mit Montageschrauben SK 3,5x16 anschrauben.

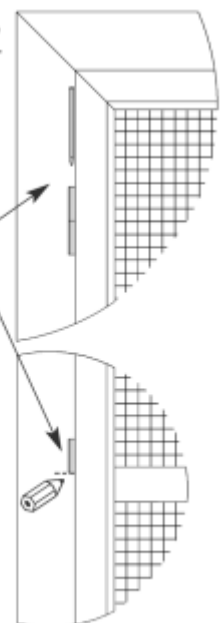


Bei Holz- und Kunststoffenstern mit Bohrer ø 2,0 mm, bei Alufenstern alternativ mit Bohrer ø 3,5 mm vorbohren und Senkkopfschrauben M4x8 mm verwenden.

3 Drehrahmen mit Drehbandstift einhängen. Senkrechte Position prüfen und Unterkante der restlichen Drehbänder markieren. Drehbänder montieren wie bei Punkt **2**.



Drehbandstifte vor der Montage mit NEHER-Beschlag-spray einfetten um erhöhten Verschleiß und später mögliche Quietschgeräusche zu vermeiden.



! Aussenkante Drehband **nicht** gleich Aussenkante Drehrahmen !

Montage- und Bedienungsanleitung

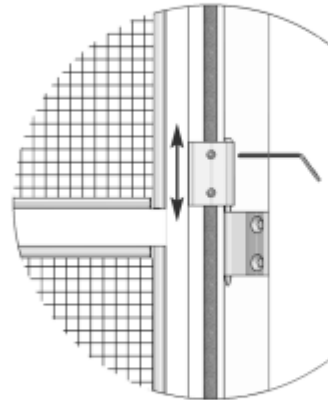
Zur Montage ausschließlich Edelstahlschrauben verwenden

1.b Drehbänder montieren mit Montagelehre 163515 - siehe Bedienungsanleitung Montagelehre
für seitlichen Überstand 16 mm

1.c Drehbänder montieren mit Montagelehre 163502 - siehe Bedienungsanleitung Montagelehre
für seitlichen Überstand 16 mm

2 Drehbänder anpassen

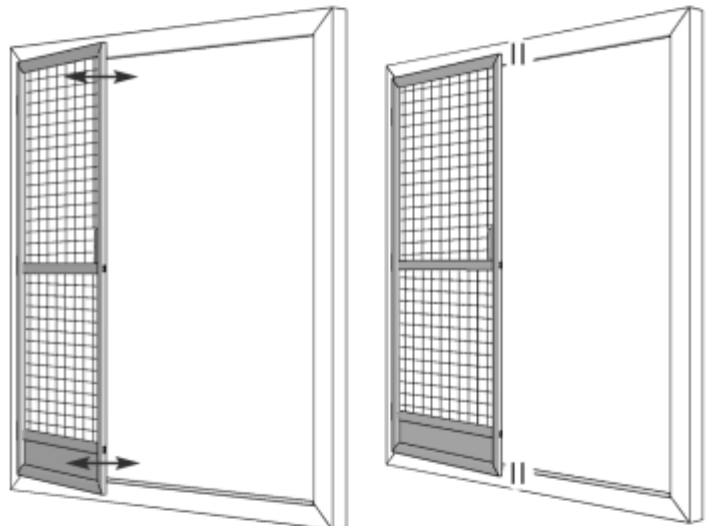
- ❶ Bügelgriff mit Schrauben RK 3,5x9,6 anschrauben
- ❷ Bei Montagedifferenzen können die Drehbänder am Drehrahmen in der Höhe angepasst werden! Inbusschrauben mit dem 2,0mm HEX-Plus Inbusschlüssel lösen, Drehband zum Gegenband in der Höhe anpassen und wieder anziehen. Anschließend die Bürstenlängen kontrollieren und bei Bedarf entsprechend anpassen.



3 Drehrahmen zum Blendrahmen ausrichten

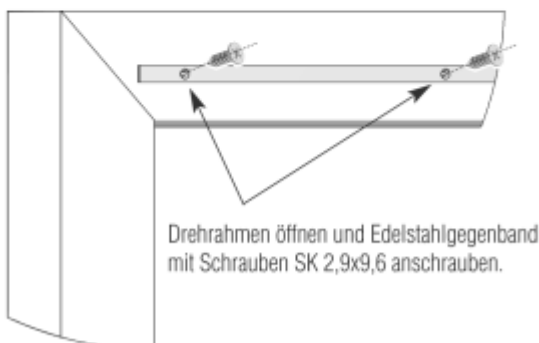
Falls der Blendrahmen verzogen ist und der Drehrahmen auf der Griffseite oben und unten nicht gleichmäßig schließt, muss der Drehrahmen zum Blendrahmen senkrecht ausgerichtet werden.

- 👍 Drehrahmen im eingebauten Zustand abwechselnd oben und unten VORSICHTIG ziehen bzw. drücken wobei die andere Ecke immer abgestützt wird.



4.a Edelstahl-Stab montieren

Der mitgelieferte Edelstahl-Stab auf dem Magnetband des Drehrahmens ausrichten. Schutzfolie abziehen, Drehrahmen schließen und fest andrücken.



- 👍 Fensterblendrahmen mit NEHER-Universalreiniger reinigen.

- ⚠️ Klebefläche muss fettfrei, staubfrei und trocken sein.
Klebestreifen nur als Montagehilfe geeignet!

- 👍 Bei Kunststofffenstern mit Bohrer \varnothing 2,0 mm vorbohren um die Schrauben sauber versenken zu können. Bei Alufenstern mit Bohrer \varnothing 2,5 mm vorbohren und alternativ die LK M3x6 Schrauben verwenden.

Montage- und Bedienungsanleitung

Zur Montage ausschließlich Edelstahlschrauben verwenden

4.b Selbstklebendes Magnetband montieren

bei Option selbstklebendes Magnetband



Fensterblendrahmen mit NEHER-Universalreiniger reinigen.

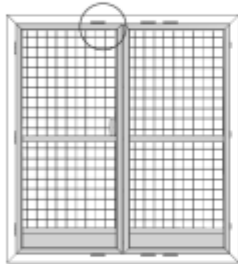


Magnetbänder sind 2-polig. Auf richtige Polung (Magnethaftung) achten!

Das mitgelieferte selbstklebende Magnetband auf dem Magnetband des Drehrahmens ausrichten. Schutzfolie abziehen, Drehrahmen schließen und fest andrücken. Anschließend Drehrahmen öffnen und aufgeklebtes Magnetband auf der ganze Länge fest andrücken.

4.c Magnetschließersatz montieren

bei Option "gedämpft"



Magnetschließer muß genau parallel zum Drehflügel montiert werden.

- 2 Mit dem Zentrierbohrer vorbohren und mit Montageschrauben SK 5x16 anschrauben.

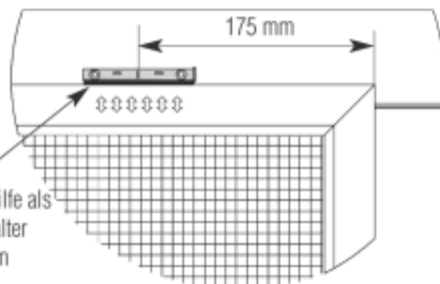
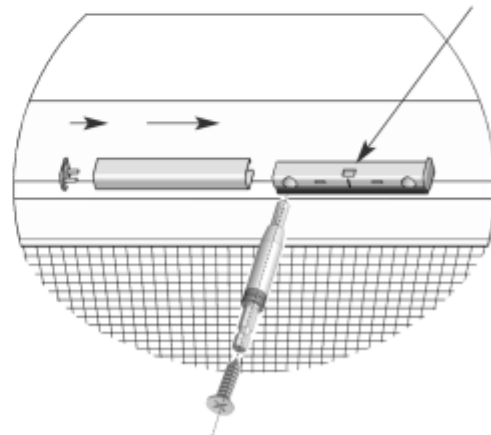


Aussparung zeigt nach außen.



Bei Alufenstern mit Bohrer \varnothing 3,1 mm aufbohren.

- 1 Montagehilfe als Abstandhalter zwischen Magnetschließer-Grundkörper und Drehflügel klemmen. Die Magnete aus dem Grundkörper und Drehflügel fangen sich. Mitte Magnetschließer-Grundkörper 175 mm von Außenkante Drehflügel positionieren.



Montagehilfe als Abstandhalter dazwischen klemmen.

- 3 Montagehilfe entfernen, Abdeckschülle auf den Grundkörper bis zum Anschlag schieben und Verschlusskappe aufdrücken.

- 4 Die gleiche Vorgehensweise mit dem unteren Magnetschließer wiederholen.

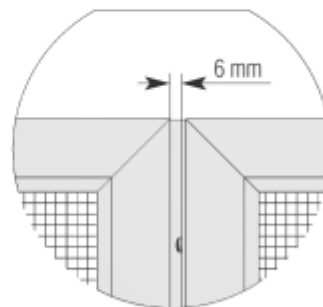
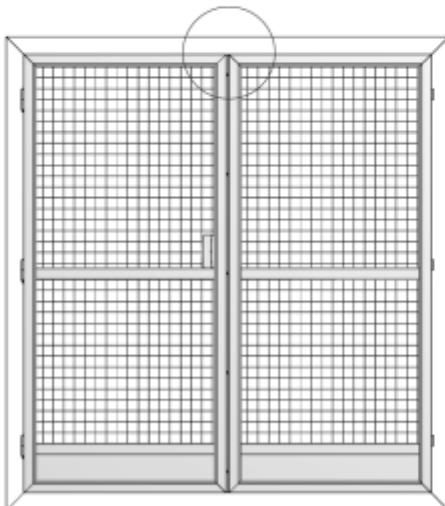


Sollte der Drehflügel beim Öffnen stark flattern, kann ggfs. der stärker haftende Magnetschließer um 10 mm nach links oder nach rechts positioniert werden. Achtung: Gesamthafkraft lässt dadurch nach!

Am Standflügel den ersten Magnetschließersatz wie beim Gehflügel und den zweiten im Abstand von 300 mm, von Außenkante Drehrahmen montieren.

5 Standflügel zum Gehflügel ausrichten

- 1 Standflügel in der Höhe und seitlich im Abstand von 6 mm zum Gehflügel ausrichten.



- 2 Position des Drehrahmens und des oberen Drehbandes am Türeblendrahmen markieren.

- 3 Montageablauf wie beim Gehflügel wiederholen.