

## Faltrolladen Store pliant Rolladen a pacco

### Technische Daten

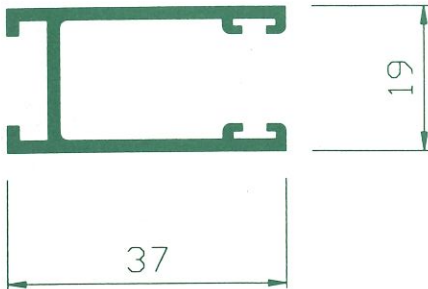
Die angegebenen Masse verstehen sich als Minimalmasse.

### Données techniques

Veillez tenir compte que les mesures indiquées sont des mesures minimales.

### Dati tecnici

Le misure riportate si intendono come minime indispensabili.



Führungsschiene 1:1 / Coulisse en aluminium 1:1  
Guida in alluminio 1:1

#### Legende:

bk = Konstruktionsbreite  
hl = Höhe fertig Licht  
hs = Sturzhöhe  
k = Kastenmasse  
tn = Nischentiefe  
g = Mass hinterkant Führungsschiene bis Getriebe bzw Kurbelachse

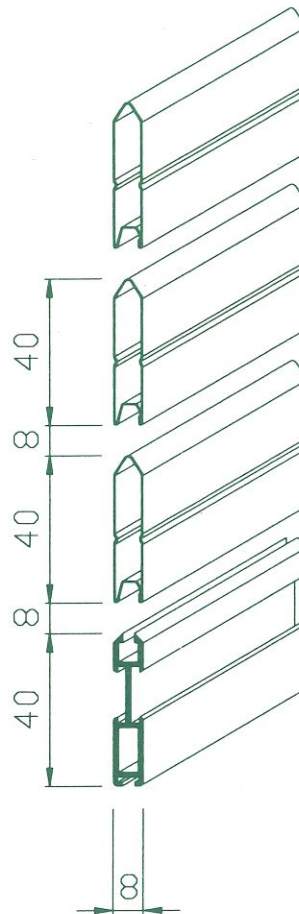
#### Légende:

bk = Largeur du vide  
hl = Hauteur du vide  
hs = Hauteur de la couverture  
k = Mesure du caisson  
tn = Largeur de la niche  
g = Mesure bord arrière de la coulisse jusqu'à l'axe de la tringle

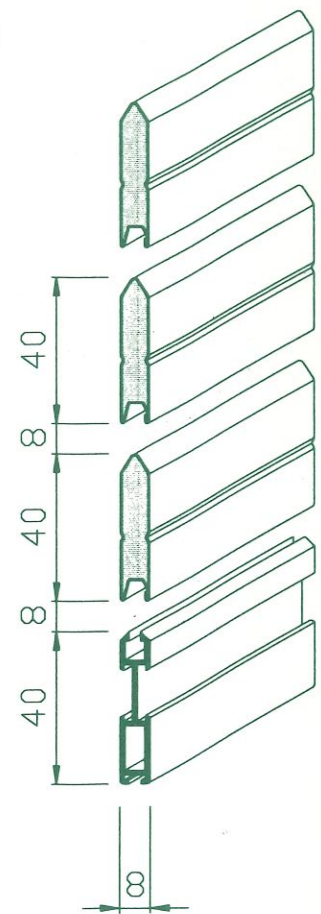
#### Leggenda:

bk = Larghezza luce  
hl = Altezza luce  
hs = Altezza nicchia  
k = Misure del cassonetto  
tn = Larghezza vano  
g = Misura dalla schiena guida alla mezzzeria snodo manovella

#### Standard



#### ausgeschäumt isolé isolato



### Technische Daten / Données techniques / Dati tecnici

Maximalbreite / largeur max. / larghezza massima bk	mm	2700
Höhe inkl. Sturz max. / hauteur (vide lumière + linteau) max / altezza (luce + pacco) hl+hs	mm	3000
Minimalbreite / largeur min. / larghezza minima - getriebe / engrenage / arganello bk	mm	400
Minimalbreite / largeur min. / larghezza minima - mit motor / avec moteur / con motore bk	mm	<del>300</del> <b>690</b>
Maximalfläche mit Getriebe / surface max. avec engrenage / sup. massima con arganello	m <sup>2</sup>	6,5
Maximalfläche mit Motorantrieb / surface max. avec manoeuvre par moteur / superficie massima con comando a motore	m <sup>2</sup>	7
Gewicht pro m <sup>2</sup> / poids par m <sup>2</sup> / peso per m <sup>2</sup>	kg.	3,5
Minimale Nischentiefe tn / largeur min. de la niche tn / larghezza minima della nicchia tn	mm	160

### Stürzhöhe / Hauteur du linteau / Altezza del pacco

Fensterlichthöhe hl / Hauteur vide lumière hl / Altezza luce netta finestra hl	1000	1200	1400	1600	1800	2000	2200	2400
Sturzhöhe hs / Hauteur des niches hs / Altezza architrave hs	220	240	250	270	280	300	310	330

Bei Zwischenmassen jeweils das nächsthöhere hs-Mass einsetzen. / En cas de dimension intermédiaire tenir compte de la mesure supérieure hs. / In caso di dimensioni intermedie, impiegare la dimensione hs immediatamente superiore.

# Schwarzer AG

Rolladen-Stores-Tore  
Bodenackerstrasse 72  
4657 Dulliken-Olten  
Telefon 062 285 33 33  
FAX 062 285 33 66

# REGGATRIPAK®

Faltrolladen  
Store pliant  
Rolladen a pacco

## Technische Daten

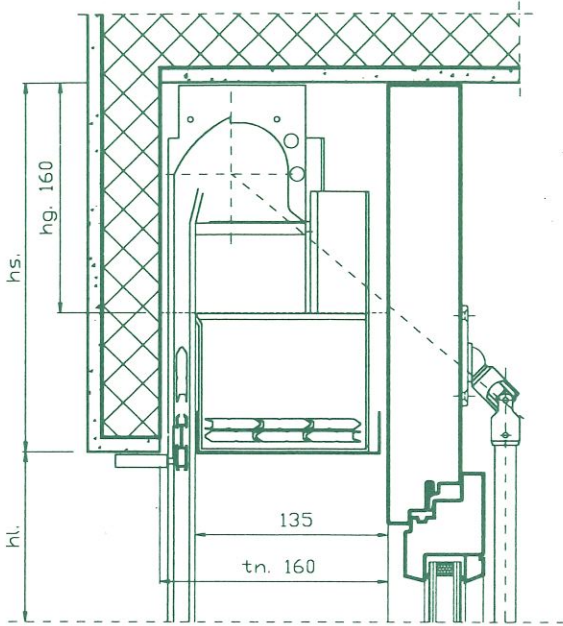
Die angegebenen Masse verstehen sich als Minimalmasse.

## Données techniques

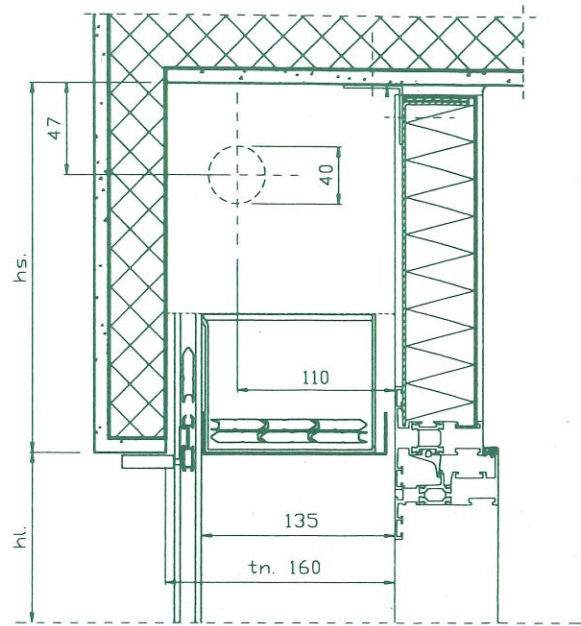
*Veillez tenir compte que les mesures indiquées sont des mesures minimales.*

## Dati tecnici

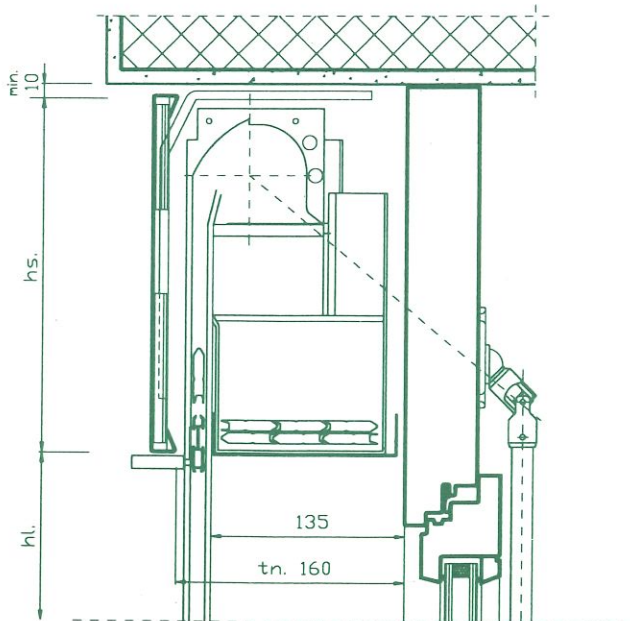
Le misure riportate si intendono come minime indispensabili.



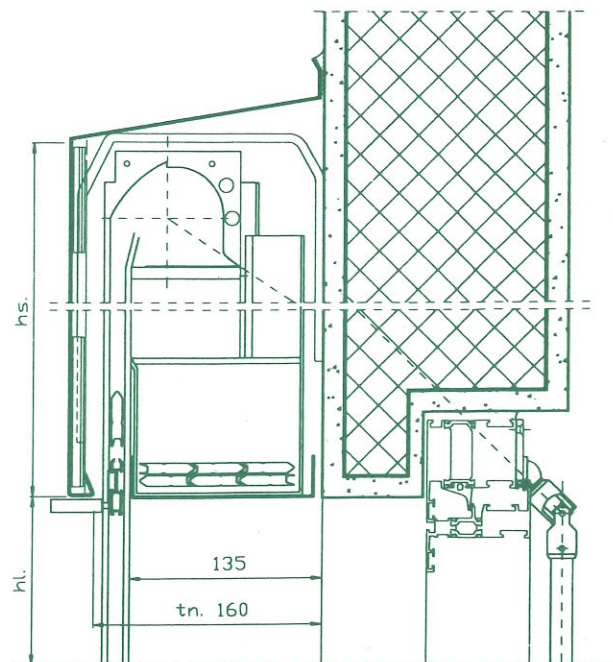
Vertikalschnitt  
Section verticale  
Sezione verticale



Vertikalschnitt mit Position für gekuppelte Ausführung  
Section vertical avec position du perçage d'accouplement  
Sezione verticale con la posizione per il foro di accoppiamento



Ausführung mit einfacher Galerie  
Exécution avec lambrequin simple  
Esecuzione con mantovana



Montage an Fassade mit Schutzdach  
Montage sur façade avec lambrequin à avant-toit  
Posa in facciata con cassonetto di protezione

**Faltrolladen**  
**Store pliant**  
**Rolladen a pacco**

**Technische Daten**

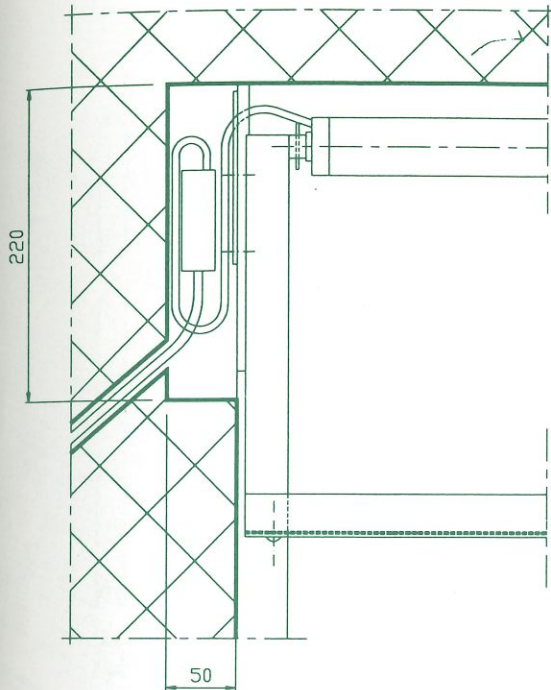
Die angegebenen Masse verstehen sich als Minimalmasse.

**Données techniques**

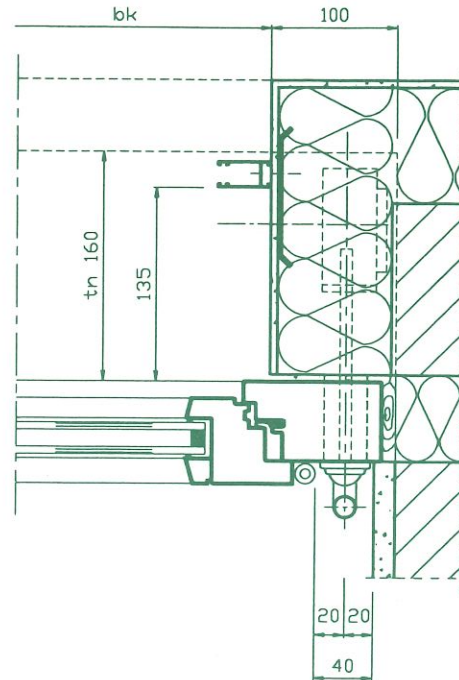
*Veillez tenir compte que les mesures indiquées sont des mesures minimales.*

**Dati tecnici**

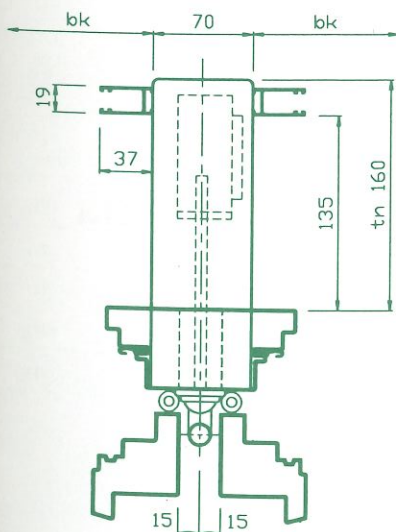
Le misure riportate si intendono come minime indispensabili.



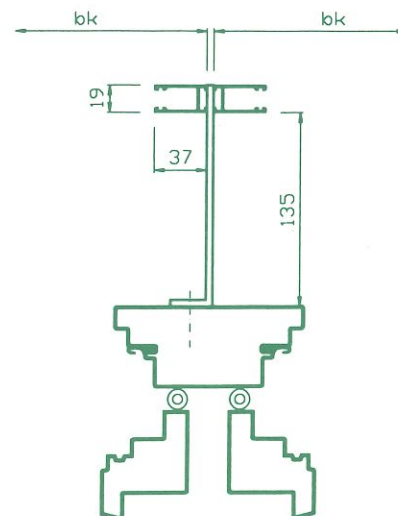
Innenansicht für Motorantrieb  
*Détail vue à l'intérieur pour commande avec moteur*  
 Dettaglio visto all'interno con comando motore



Horizontalschnitt mit Befestigung der Führungen auf Isolation  
*Section horizontale avec fixation des coulisseaux sur l'isolation*  
 Fissaggio delle guide sull'isolazione con placchette



Horizontalschnitt mit 1 Kurbelbedienung / *Section horizontale de 2 REGAtripak sur montant à 1 treuil de commande*  
 Dettaglio montante intermedio tra 2 REGAtripak con 1 comando



Querschnitt durch zwei REGAtripak-Rolladen ohne Antrieb  
*Section horizontale de 2 REGAtripak sans commande*  
 Dettaglio montante intern. tra 2 REGAtripak senza comando

**Faltrolladen**  
**Store pliant**  
**Rolladen a pacco**

**Technische Daten**

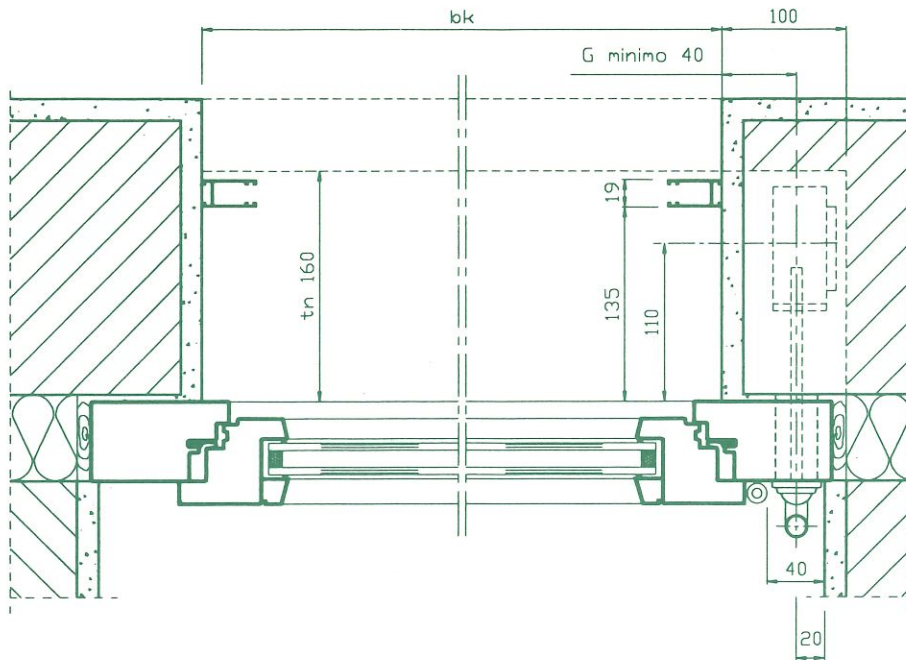
Die angegebenen Masse verstehen sich als Minimalmasse.

**Données techniques**

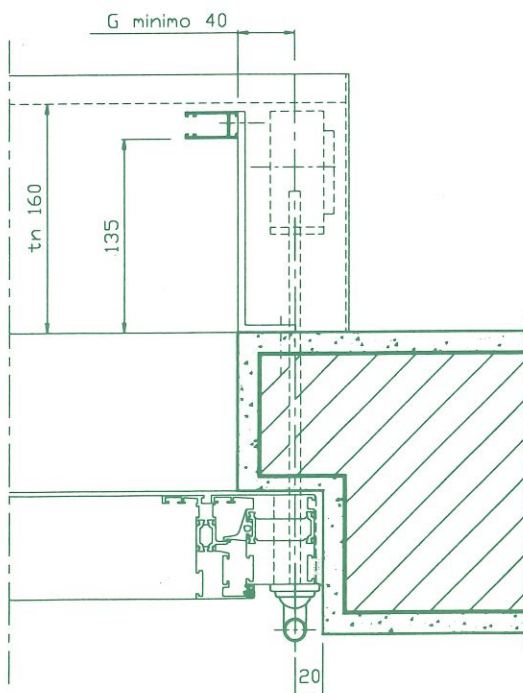
*Veillez tenir compte que les mesures indiquées sont des mesures minimales.*

**Dati tecnici**

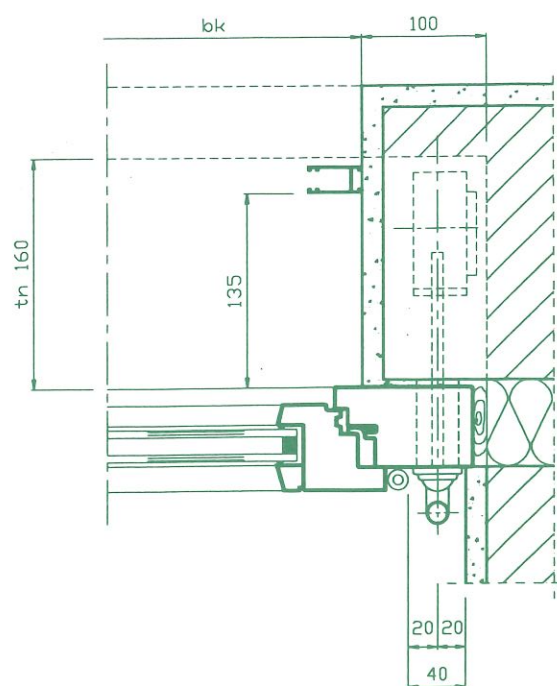
Le misure riportate si intendono come minime indispensabili.



Horizontalschnitt / Section horizontale / Sezione orizzontale



Horizontalschnitt, Montage an Fassade  
 Section horizontale, montage en façade  
 Sezione orizzontale montaggio in facciata



Horizontalschnitt mit Aussparung für Getriebe  
 Section horizontale avec espace pour le treuil  
 Sezione orizzontale con risparmio per l'arganello