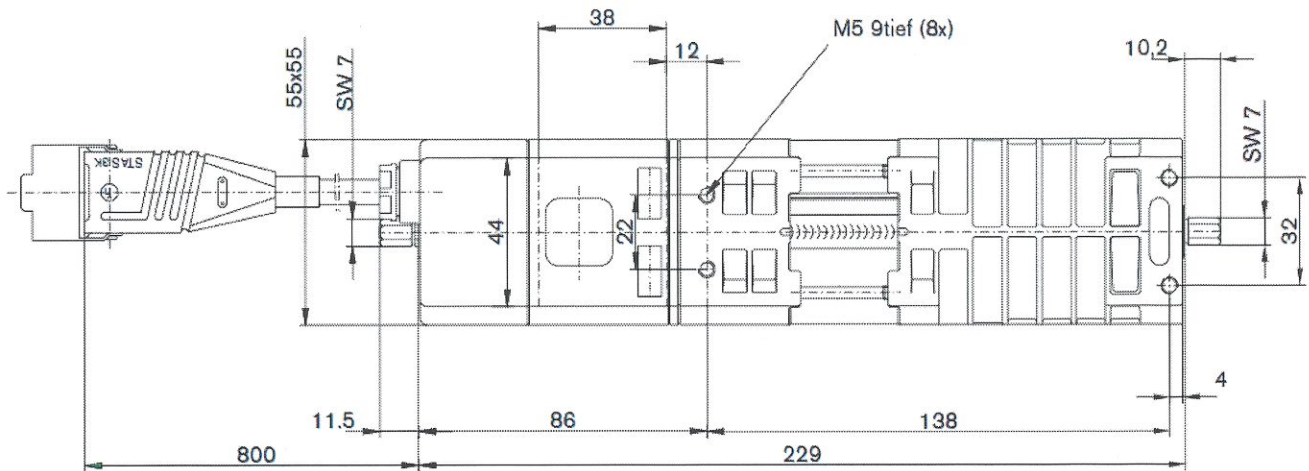


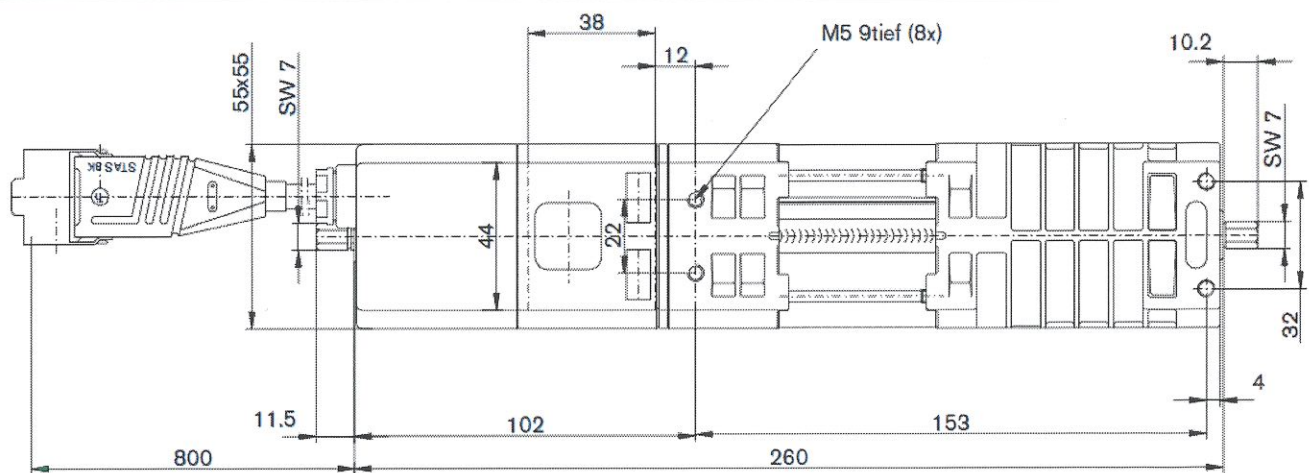


Elero Motoren

JA-06 Soft



JA-09 Soft



Technische Daten		
Motortyp	JA-06 Soft	JA-09 Soft
Drehmoment in Nm	5	9
Endschalterbereich in Umdreh.	85	85
Umdrehungen pro min.	26	26
Leistung in W	100	170
Stromaufnahme in A	0.45	0.75
Spannung in V	230	230
Frequenz in Hz	50	50
Betriebsart KB in min.	5	4
Isolierklasse	H	H
Kondensator	innerhalb	innerhalb
Kabellänge mit Stecker Stas 3 in m	0.8	0.8
Kabelquerschnitt in mm ²	4 x 0.75	4 x 0.75
Max. Umgebungstemperatur	-20 °C - +60 °C	-20 °C - +60 °C
Schutzart	IP 44	IP 44