

## MONTAGESITUATION

ALLGEMEIN

OPTIONS-  
ÜBERSICHTTOPLINE  
REIHETRENDLINE  
REIHESWINGLINE  
REIHE

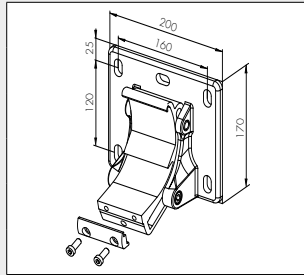
WINGLINE

SIDELINE

XLINE  
XLIGHTPERGO-LINE  
FREELINEOPTIONS-  
BESCHREIBUNGBAUSÄTZE  
ZUBEHÖRALLGEMEINE  
HINWEISE

## WAND

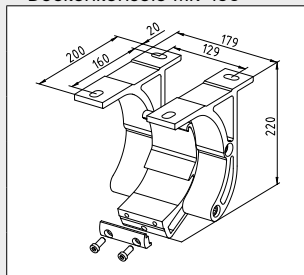
## Wandkonsole



Bohrungen/Konsole:	5
Langloch	14 x 24 mm

## DECKE

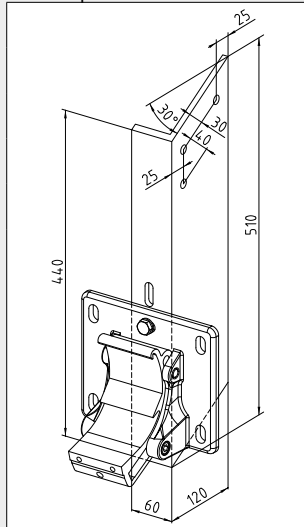
## Deckenkonsole MK-136



Bohrungen/Konsole:	4
Langloch	14 x 24 mm

## DACHSPARREN

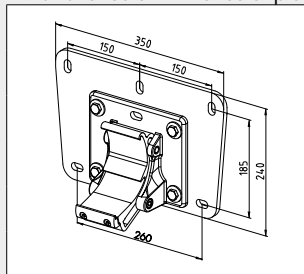
## Dachsparrenwinkel MK-145



Bohrungen/Winkel:	3
Bohrdurchmesser	12 mm

## WAND

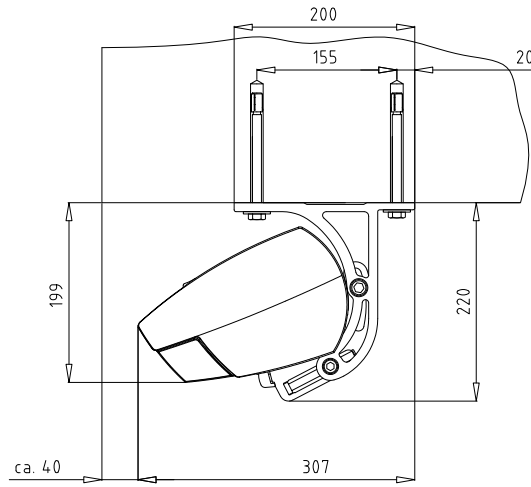
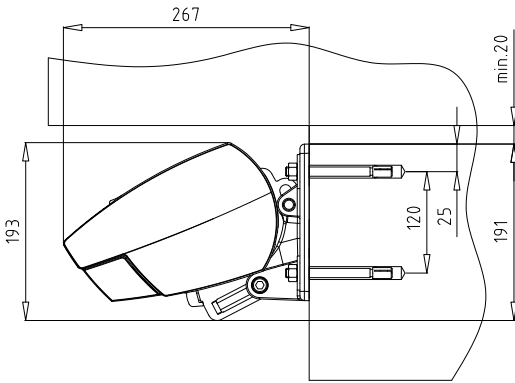
## Wandkonsole mit Konsolenplatte MK-103



Bohrungen/Konsolenplatte:	5
Langloch	14 x 24 mm

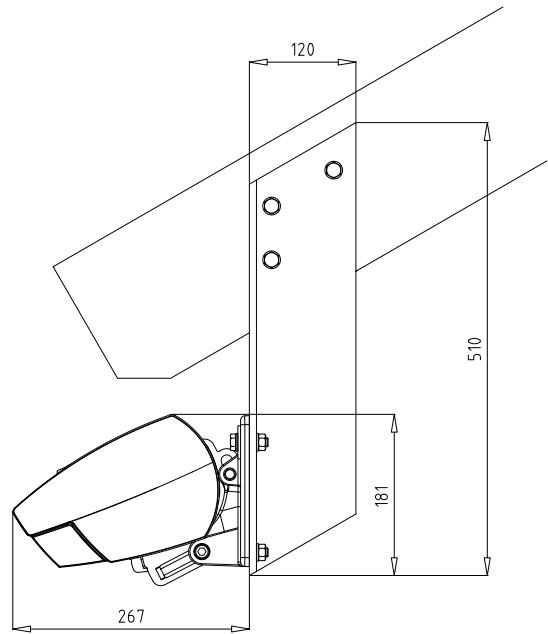
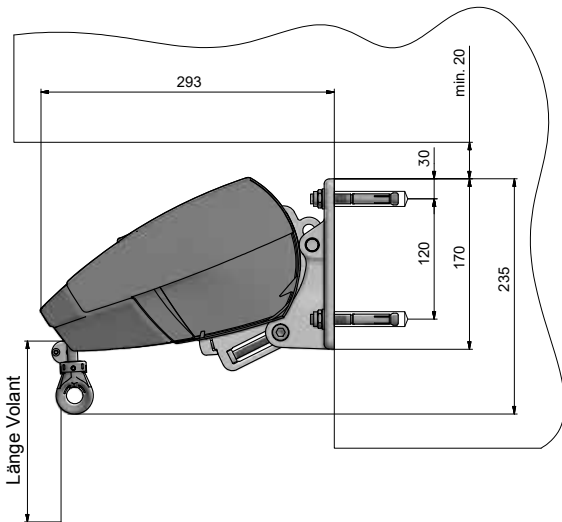
WANDMONTAGE 5°- 40°

DECKENMONTAGE 5°- 40°



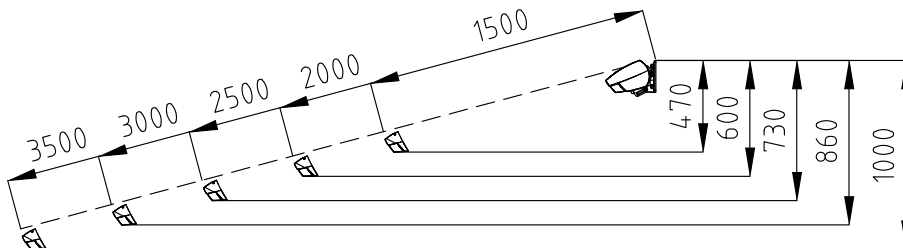
WANDMONTAGE 5°- 40° MIT VARIOVOLANT

DACHSPARENMONTAGE



ANLAGENHÖHE

bei 15° Standardneigung Maße in mm



ALLGEMEIN

OPTIONS-  
ÜBERSICHT

TOPLINE  
REIHE

TRENDLINE  
REIHE

SWINGLINE  
REIHE

WINGLINE

SIDELINE

XLINE  
XLIGHT

PERGO-LINE  
PREELINE

OPTIONS-  
BESCHREIBUNG

BAUSÄTZE  
ZUBEHÖR

ALLGEMEINE  
HINWEISE