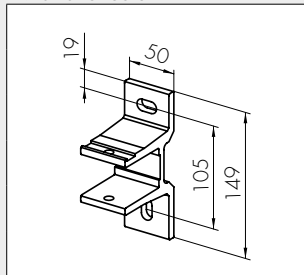


## MONTAGESITUATION

## WAND

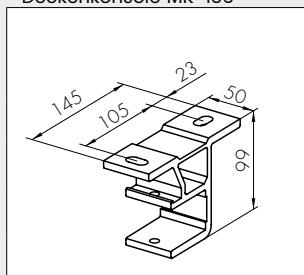
## Wandkonsole



Bohrungen/Konsole: 2  
Langloch 12 x 22 mm

## DECKE

## Deckenkonsole MK-136

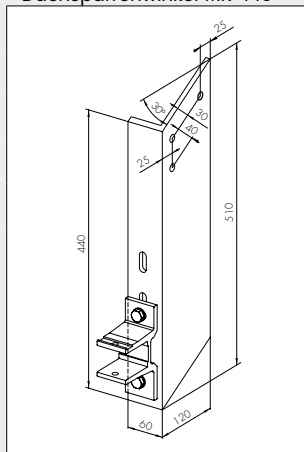


Bohrungen/Konsole: 2  
Langloch 12 x 22 mm

Für Neigungswinkel von 0° bis 60° geeignet.  
Hinweis: Mit gekreuzten Armen 0 - 30°!

## DACHSPARREN

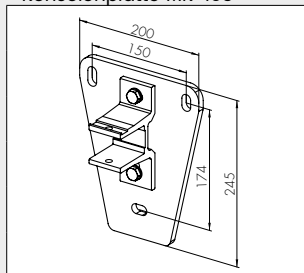
## Dachsparrenwinkel MK-145



Bohrungen/Winkel: 3  
Bohrdurchmesser 12 mm

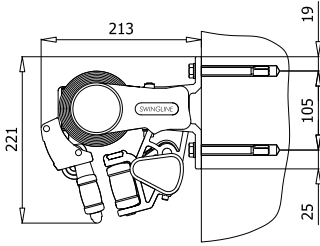
## WAND

## Konsolenplatte MK-103

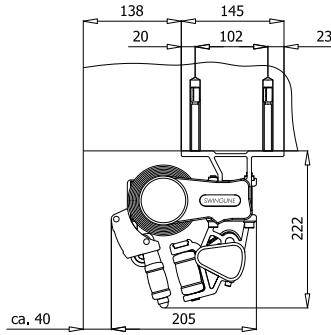


Bohrungen/Konsolenplatte: 3  
Langloch 14 x 24 mm

WANDMONTAGE 0°- 60°

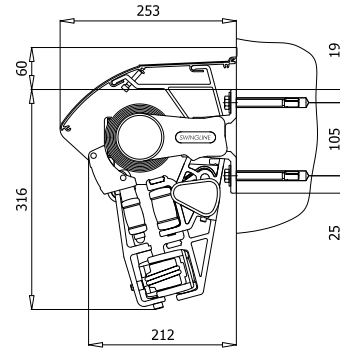


DECKENMONTAGE 0°- 60°



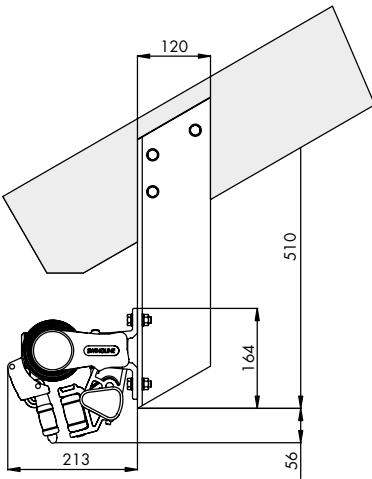
Hinweis: Mit gekreuzten Armen max. 30°!

WANDMONTAGE MIT GEKREUZTEN ARMEN 0°- 30°



Darstellung inkl. Regenschutzdach

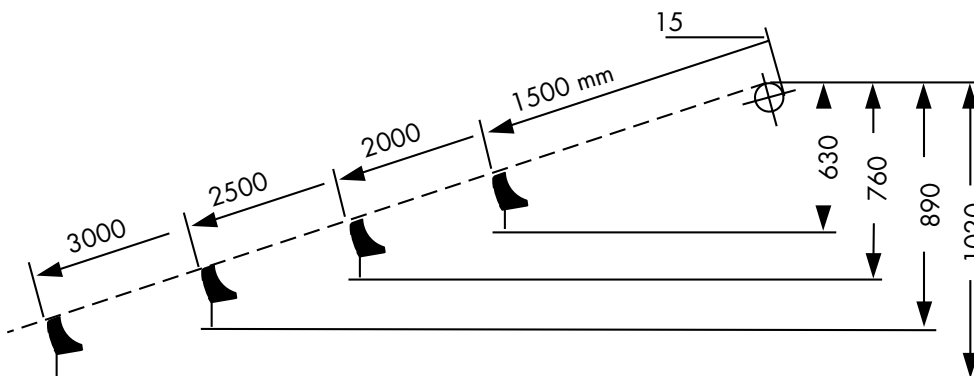
DACHSPARRENMONTAGE



Dachsparrenwinkel MK-145

ANLAGENHÖHE

bei 15° Standardneigung Maße in mm



ALLGEMEIN

OPTIONS-  
ÜBERSICHT

TOPLINE  
REIHE

TRENDLINE  
REIHE

SWINGLINE  
REIHE

WINGLINE

SIDELINE

XLINE  
XLIGHT

PERGO-LINE  
FREELINE

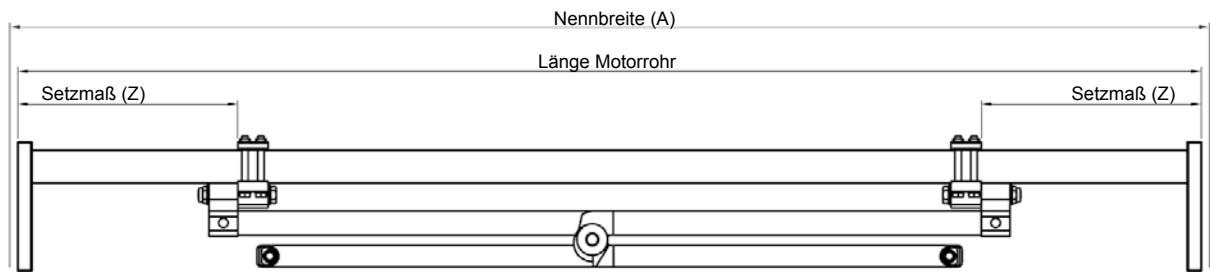
OPTIONS-  
BESCHREIBUNG

BAUSÄTZE  
ZUBEHÖR

ALLGEMEINE  
HINWEISE

## ARMSETZMAßE SWINGLINE MIT GEKREUZTEN ARMEN

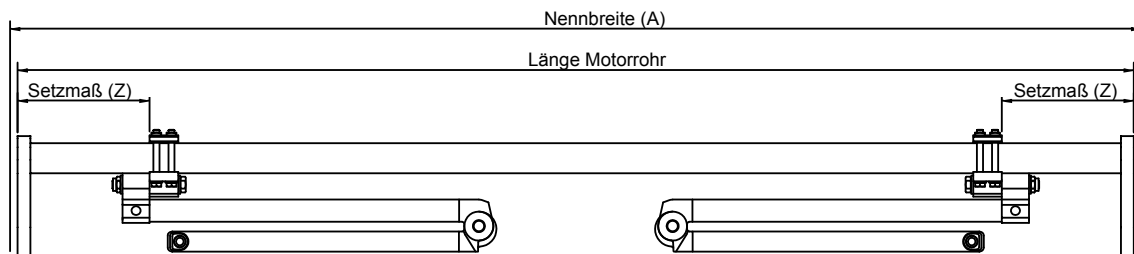
Ausladung	1500 mm	2000 mm	2500 mm	3000 mm
Mindestbreite	1250 mm	1500 mm	1750 mm	2000 mm
Nennbreite (A)	Setzmaß Z			
1250				
1500	160 mm			
1750		160 mm		
1800			160 mm	
1900	160 mm			
2000	ohne gekr. Arme	360 mm		160 mm
2300				
2500		ohne gekr. Arme	360 mm	
2800				360 mm



Alle größeren Markisen, die nicht mehr in dieser Tabelle angeführt sind, werden ohne überkreuzte Arme gefertigt.

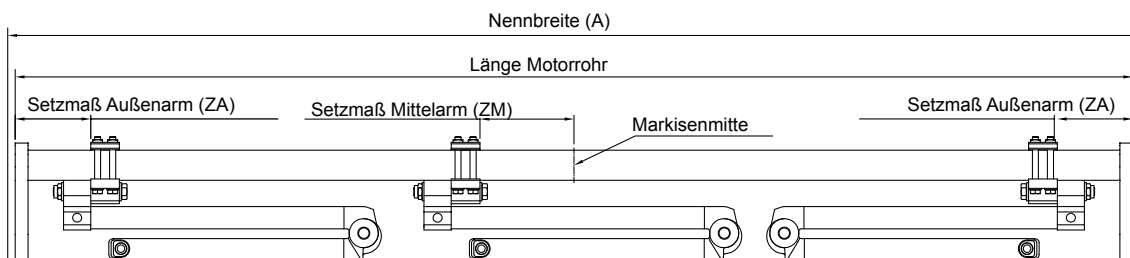
ARMSETZMAßE SWINGLINE

Ausladung	1500 mm	2000 mm	2500 mm	3000 mm
Mindestbreite	1900 mm	2400 mm	2900 mm	3400 mm
Nennbreite (A)	Setzmaß Z (bei 2 Maßen: Setzmaß Antriebsseite/Setzmaß Gegenseite)			
1900	110 mm/60 mm			
2200				
2300				
2400	160 mm	110 mm/60 mm		
2500		110 mm		
2800				
2900			110 mm/60 mm	
3000	360 mm	160 mm	110 mm	
3200				
3400			160 mm	90 mm/50 mm
3500	560 mm	360 mm		110 mm
3800			360 mm	160 mm
4000	760 mm	560 mm		
4400				360 mm
4600			560 mm	
4800		760 mm		560 mm
5000				760 mm
5200	960 mm		760 mm	760 mm
5600		960 mm	960 mm	960 mm
6000				



Von Breite 6001 bis 7000 mm gilt: 3 Gelenkarme/1 Stützlager

	Setzmaß Aussenarm (ZA)/Setzmaß Mittelarm (ZM)			
6010				160 mm/400 mm
6200				360 mm/475 mm
6400				360 mm/375 mm
6600	360 mm/120 mm	360 mm/120 mm	360 mm/120 mm	360 mm/275 mm
6800				360 mm/175 mm
7000				360 mm/120 mm



ALLGEMEIN

OPTIONS-  
ÜBERSICHT

TOPLINE  
REIHE

TRENDLINE  
REIHE

SWINGLINE  
REIHE

WINGLINE

SIDELINE

XLINE  
XLIGHT

PERGO-LINE  
PRELINE

OPTIONS-  
BESCHREIBUNG

BAUSÄTZE  
ZUBEHÖR

ALLGEMEINE  
HINWEISE