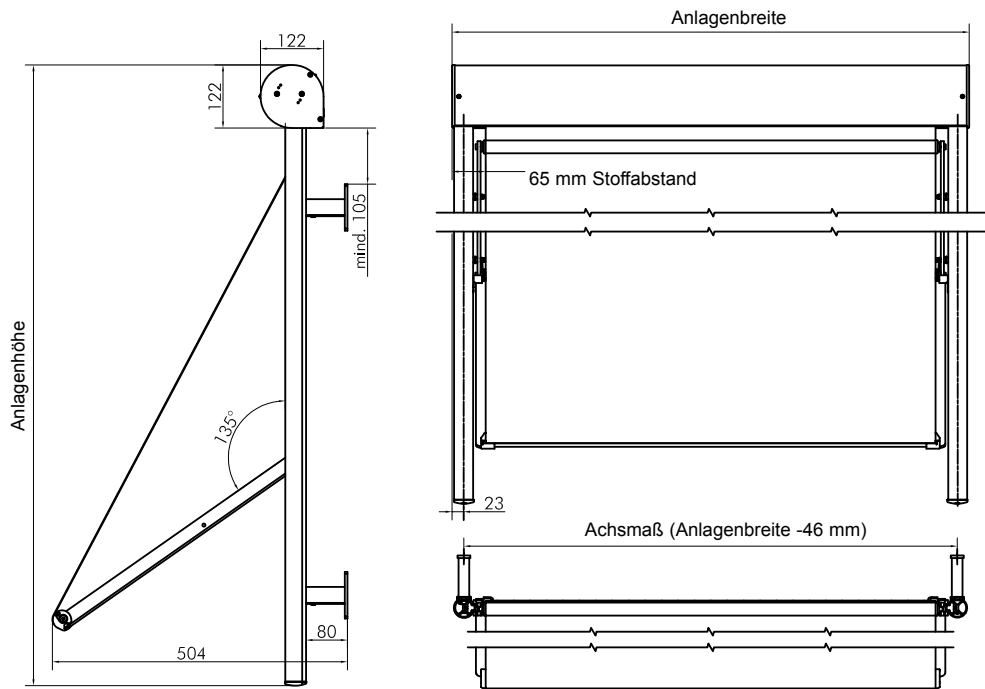


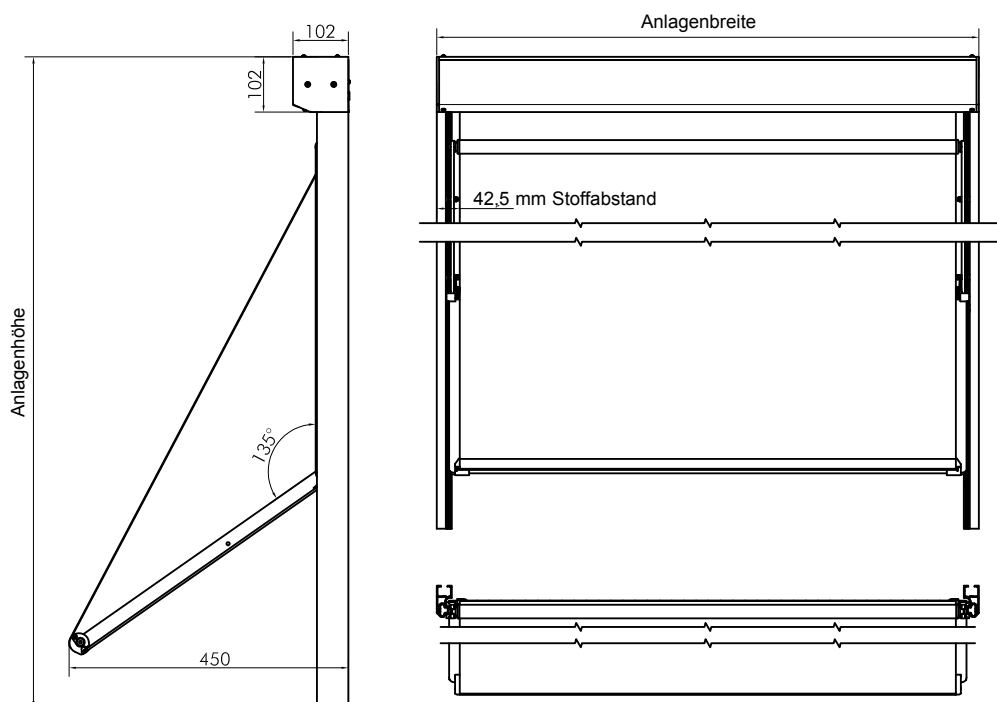
## ANLAGENMASSE UND MASSANLEITUNG

Anlagenbreite = Außenkante Seitenteil (Blendkappe) bis Außenkante Seitenteil (Blendkappe)  
 Anlagenhöhe = Kastenoberkante bis Unterkante Führungsschiene

## MARKISOLETTE RUND



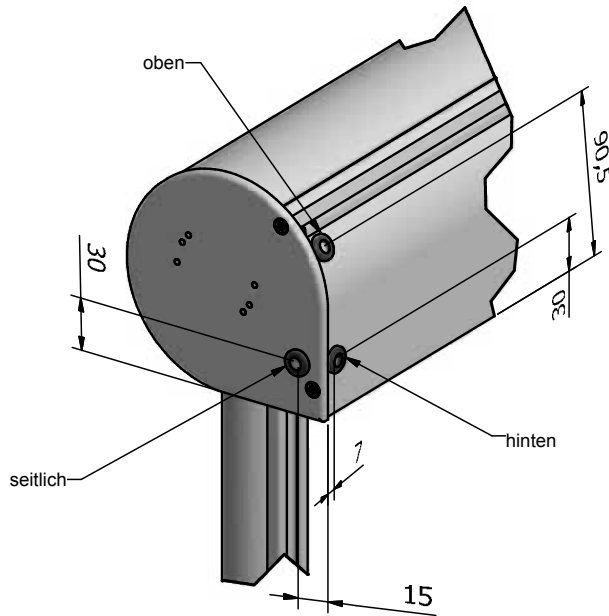
## MARKISOLETTE ECKIG





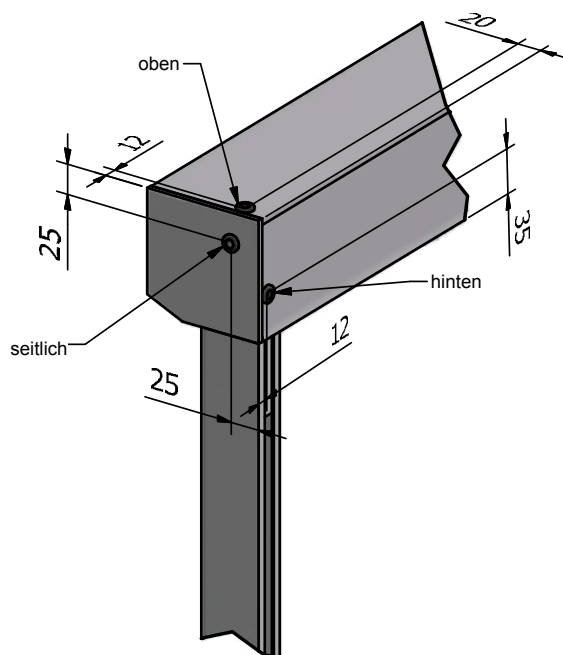
## MOTOR-KABELABGANG MARKISOLETTE RUND

Position Kabelabgang als **Bestellangabe** erforderlich!



## MOTOR-KABELABGANG MARKISOLETTE ECKIG

Position Kabelabgang als **Bestellangabe** erforderlich!



ALLGEMEIN

OPTIONSÜBERSICHT

ZIPLINE

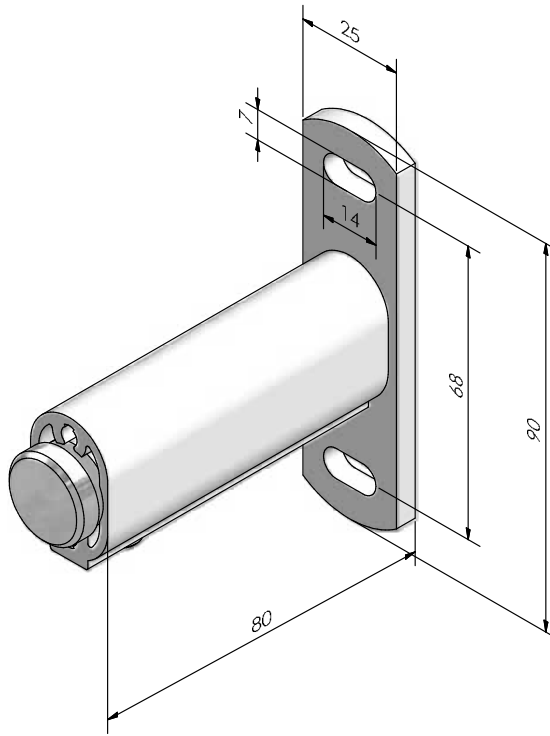
NOVOLINE

MARKISOLETTE

OPENLINE

OPTIONS-  
BESCHREIBUNGENBESPANNUNGEN/  
BAUSÄTZEALLGEMEINE  
HINWEISE

DISTANZMONTAGE



ALLGEMEIN

OPTIONÜBERSICHT

ZIPLINE

NOVOLINE

MARKISOLETTE

MARKISOLETTE R122

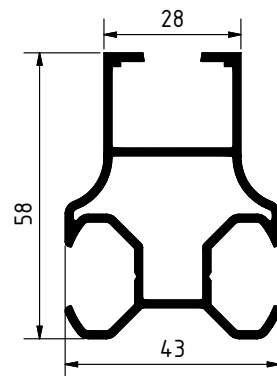
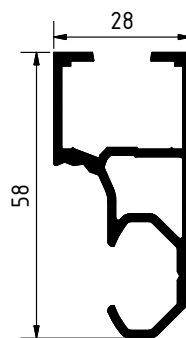
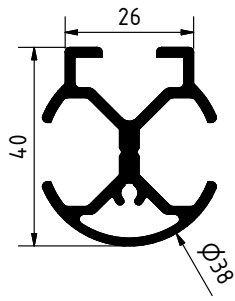
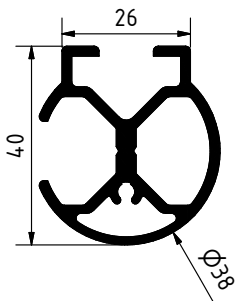
MARKISOLETTE ECKIG

Einzelführungsschiene

Doppelführungsschiene  
(bei Mehrelement-Anlagen)

Einzelführungsschiene

Doppelführungsschiene  
(bei Mehrelement-Anlagen)



OPENLINE

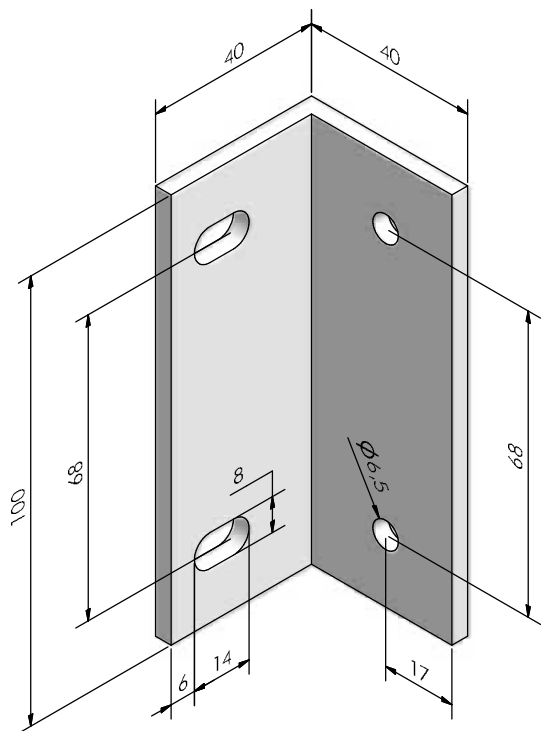
OPTION-  
BESCHREIBUNGEN

BESPANNUNGEN/  
BAUSÄTZE

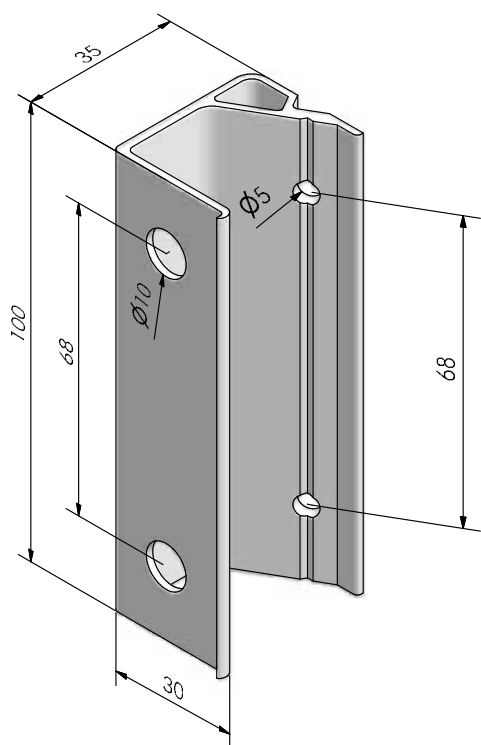
ALLGEMEINE  
HINWEISE



LEIBUNGSWINKEL



STOCKWINKEL MARKISOLETTE RUND



ALLGEMEIN

OPTIONSÜBERSICHT

ZIPLINE

NOVOLINE

MARKISOLETTE

OPENLINE

OPTIONS-  
BESCHREIBUNGEN

BESPANNUNGEN/  
BAUSÄTZE

ALLGEMEINE  
HINWEISE